



Контроллер Anti-Reverse Power Руководство по установке

Equipment Required

- ⑩ Контроллер Anti-Reverse Power

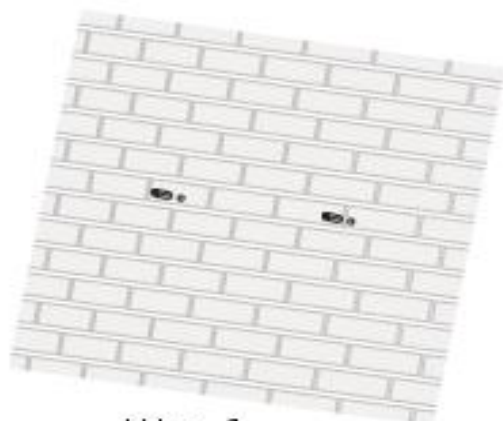
- ⑩ Датчик тока
- ⑩ Кабель выборки напряжения, сечение кабеля: AWG 12~18
- ⑩ Кабель выборки датчика тока. Рекомендуется использовать сетевой кабель для удлинения проводов датчика тока
- ⑩ Кабель ограничения нагрузки

Установка

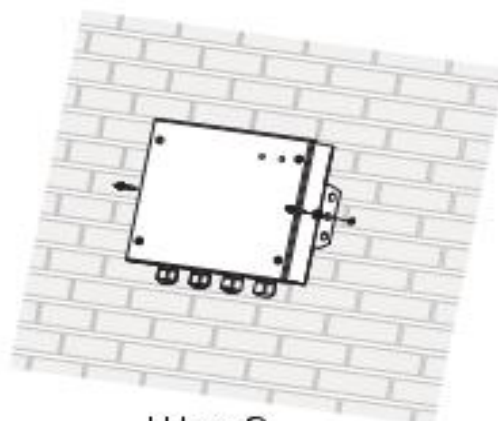
Шаг 1 Выберите место для сверления отверстий и с помощью дрели просверлите их. Затем поместите заднюю панель на стену.

Шаг 2 Поместите контроллер на стену, закрепите его.

Проводка

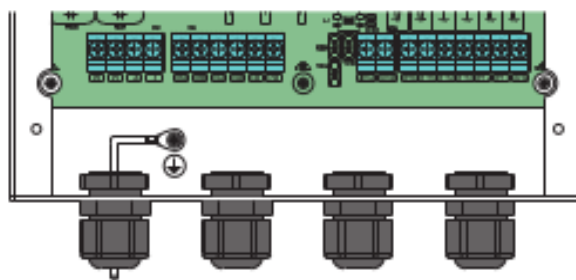
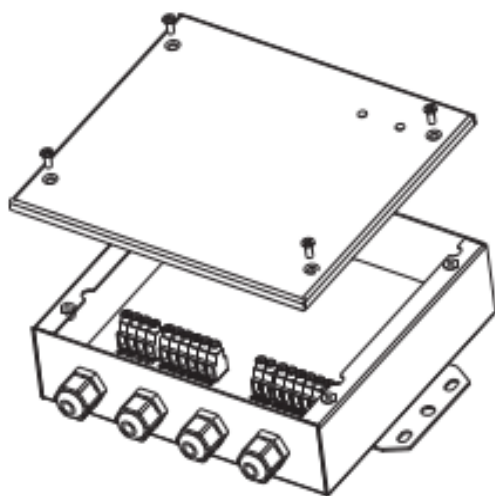


Шаг 1



Шаг 2

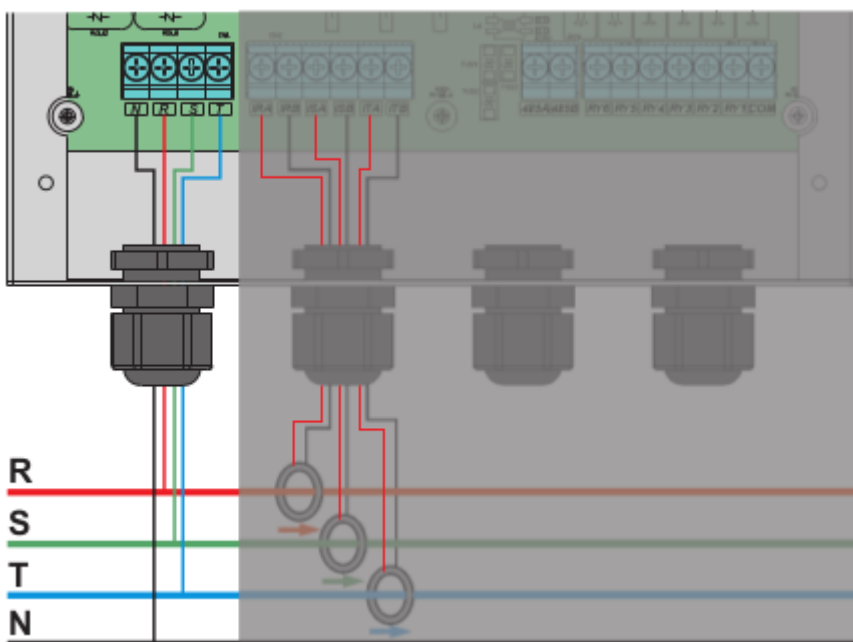
1. Откройте крышку, подсоедините провод PE, используя терминал OT



2. Подключение источников опорного напряжения

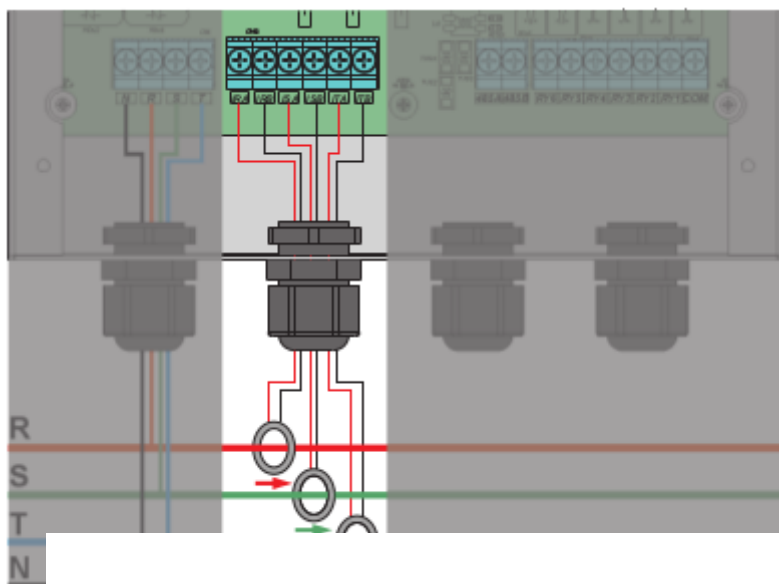
- ⑩ Подключите Neutral к входам Grid N
- ⑩ Подключите источники опорного напряжения к входам Grid R,S,T
- ⑩ Для однофазного инвертора подключите только R phase (или L line) и Grid N

Примечание 1: Не меняйте линию R phase (или линию L) с Grid N.



3. Подключение датчика тока электросети (входы Grid PNA,PNB,PHC)

- ⑩ Убедитесь, что датчик тока установлен в правильном направлении: стрелочка на датчике должна идти от электросети к нагрузке.
- ⑩ Подключите сигнальные провода датчика тока. В сетевом кабеле 8 проводов, используйте 4 провода для удлинения Красного провода датчика тока. Используйте остальные 4 провода для удлинения ЧЕРНОГО провода датчика тока. Убедитесь, что датчик тока помещен на линию фазы R, сигнальный провод датчика тока должен быть подключен к IRA / IRB контроллера. Не подключать к ISA/ISB или ITA/ITB.
- ⑩ При подключении однофазного инвертора, поместите датчик тока на проводе фазе L, к которому подключен инвертор. Сигнальный провод датчика тока подключать только к IRA/IRB контроллера.

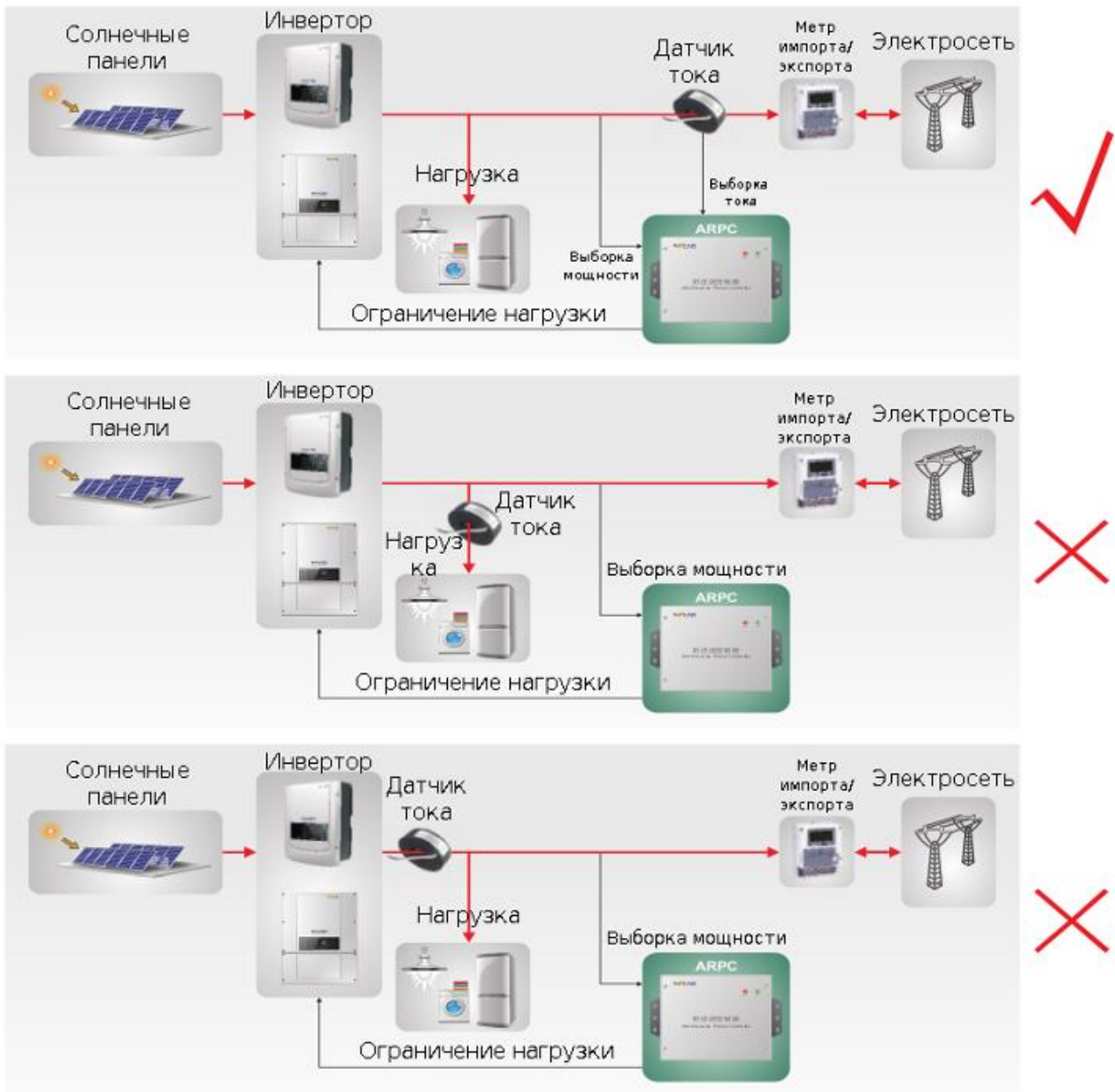


Сигнал датчика тока	Сетевой кабель	Контроллер
Красный	Оранжевый/бело-оранжевый Зеленый/бело-зеленый	IRA/ISA/ITA
Черный	Синий/бело-синий Коричневый/бело-коричневый	IRB/ISB/ITB

Способ удлинения провода датчика тока.



Примечание 2: Правильная позиция датчика тока показана на рисунке.



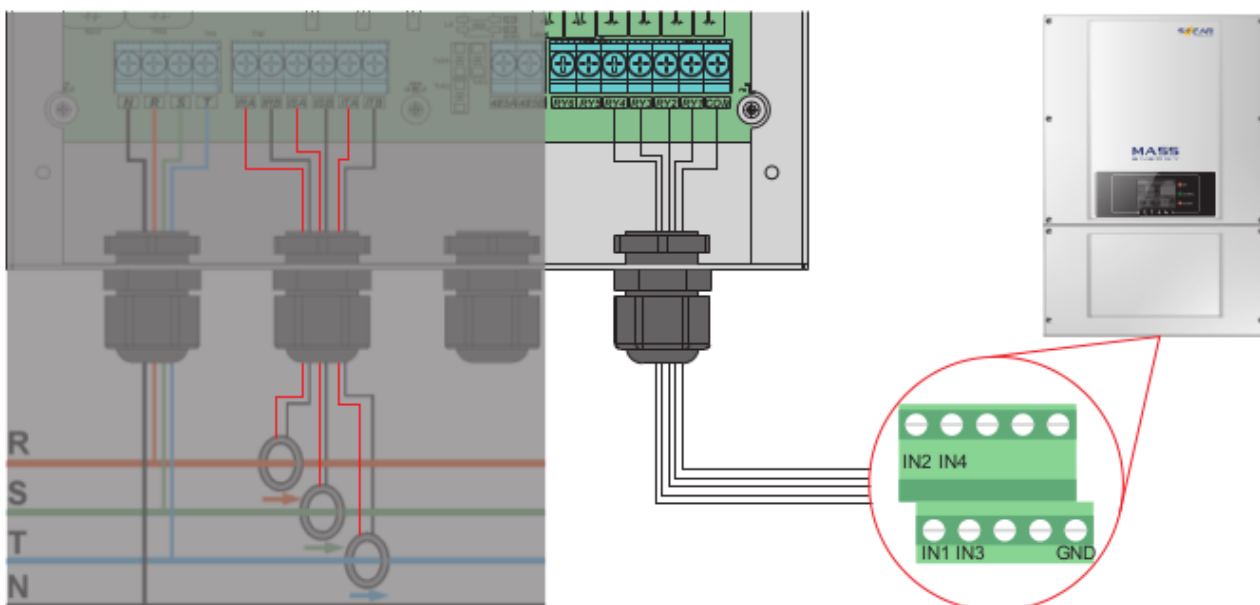
Примечание 3: Не размещайте датчик на проводе N или заземляющий провод.

Примечание 4: Не размещайте одновременно датчик на проводах N и L.

Примечание 5: Длина провода датчика тока не должна превышать 100 м.

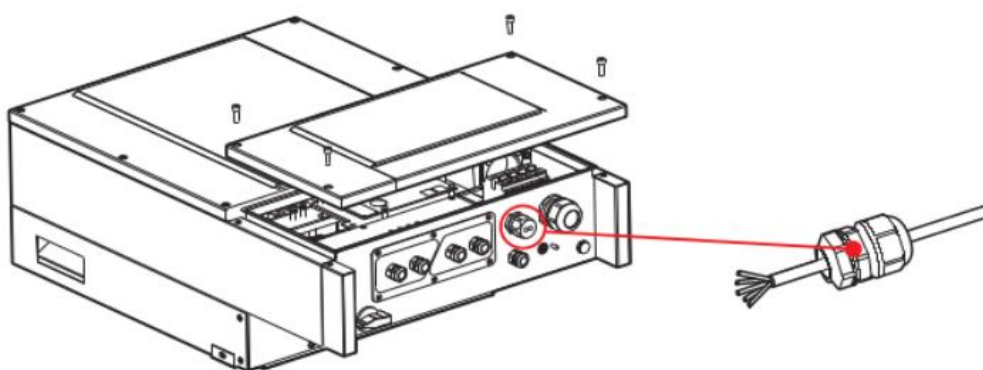
4. Подключение сигнальных проводов предела нагрузки.

- ⑩ Подключите COM контроллера к GND Модуля управления питанием инвертора.
- ⑩ Подключите RY1 контроллера к IN1 Модуля управления питанием инвертора.
- ⑩ Подключите RY2 контроллера к IN2 Модуля управления питанием инвертора.
- ⑩ Подключите RY3 контроллера к IN3 Модуля управления питанием инвертора.
- ⑩ Подключите RY4 контроллера к IN4 Модуля управления питанием инвертора.

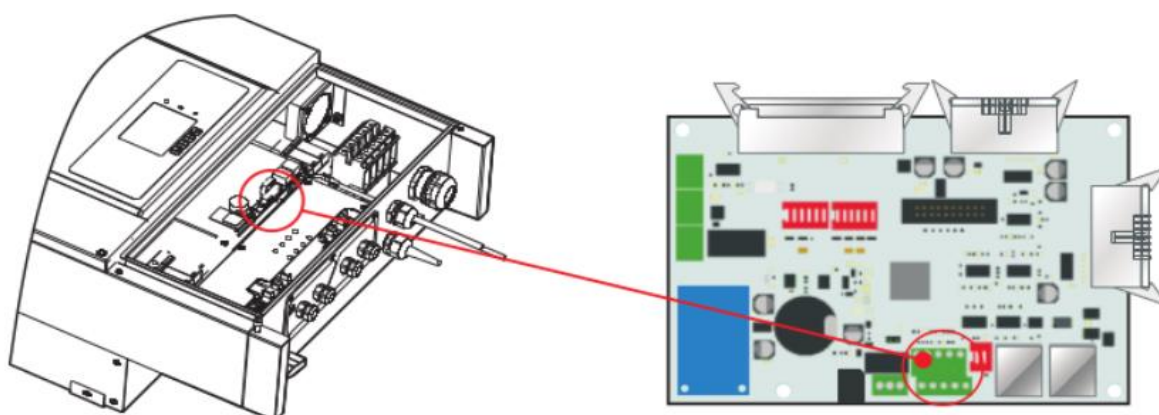


Проводка трехфазного инвертора

Шаг 1 Откройте нижнюю крышку и вставьте провода через сальник.



Шаг 1

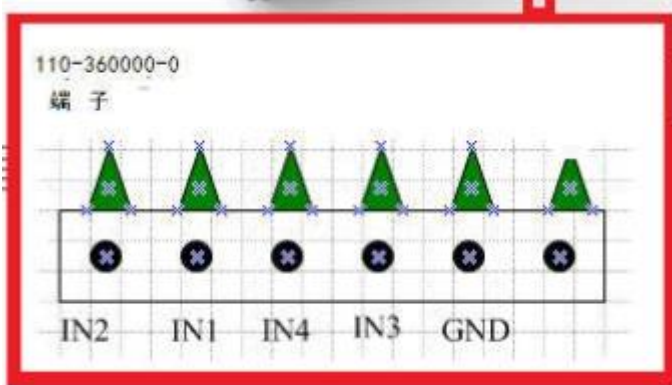


Шаг 2

Шаг 2 Подключите сигнальные провода предела нагрузки.

Проводка трехфазного инвертора KTL-X

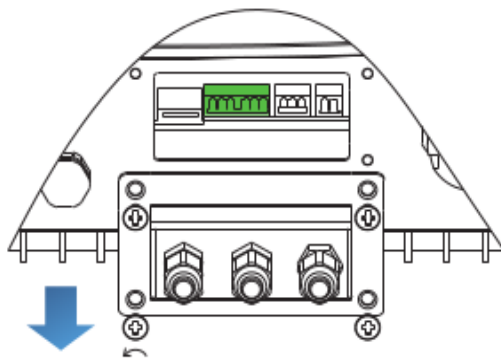
Распиновка разъема инвертора KTL-X



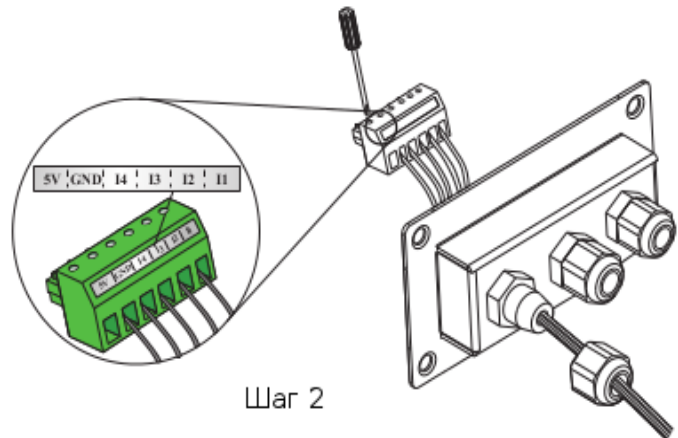
Проводка однофазного инвертора

Шаг 1 Откройте нижнюю крышку и вставьте провода через сальник.

Шаг 2 Подключите сигнальные провода предела нагрузки.



Шаг 1



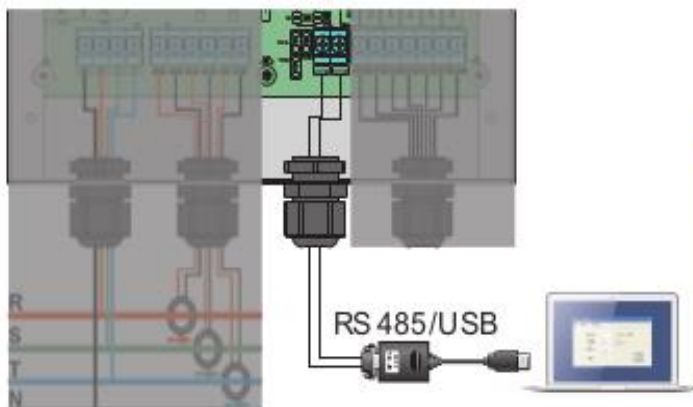
Шаг 2

5. Включение мощности

6. Настройка

Примечание 6: В большинстве случаев, электрические параметры контроллера настроены производителем согласно требованиям покупателя. Пользователям не нужно их настраивать.

- ⑩ Подключитесь к ПК с помощью RS485/USB.
- ⑩ Откройте браузер и зайдите на сайт <http://www.sofarsolar.com>, загрузите ARPC_configuration.exe
- ⑩ Зайдите в настройки, чтобы установить электрические параметры устройства.



7. Индикаторы работы

Горит зеленый светодиод	Контроллер работает
Мигает красный светодиод	Генерация ограничивается
Горит красный светодиод	Чередование фаз или параметры напряжения электросети не соответствует чередованию выборке датчика тока

Активация ограничения продажи на 3ф инверторах TL и KTL-X

В меню Setup “Set Reflux power”

Нужно только активировать – «Disable» поменять на «Enable».

Настройки значения максимальной отдаваемой в сеть мощности в 3ф инверторах нет (она настроена в ARPC)

Пароль для изменения уставки - 0001